

# NOVAPOND

## ПОГРУЖНЫЕ НАСОСЫ



**Назначение.** Разработано специально для перекачивания чистой воды из емкостей и открытых водоемов.

**Рабочий диапазон.** Производительность: от 0,4 до 14,1 куб.м/ч, напор: до 9,5 м водяного столба.

**Максимальное рабочее давление:** максимальная глубина погружения – 7 м.

**Перекачиваемая жидкость.** Состав: вода из открытых водоемов. Температура: от 0°C до +35°C.

**Основные материалы.** Гидравлический корпус, рабочее колесо, верхняя крышка и решетка на вса-

сывании – технополимер; герметичный кожух двигателя, вал и крепежные винты – нержавеющая сталь.

**Особенности.** Двигатели оборудованы встроенными конденсаторами и тепловыми выключателями.

**Монтаж.** Вал двигателя в вертикальном или горизонтальном положении. При продолжительной работе насос должен находиться в полностью погруженном положении.

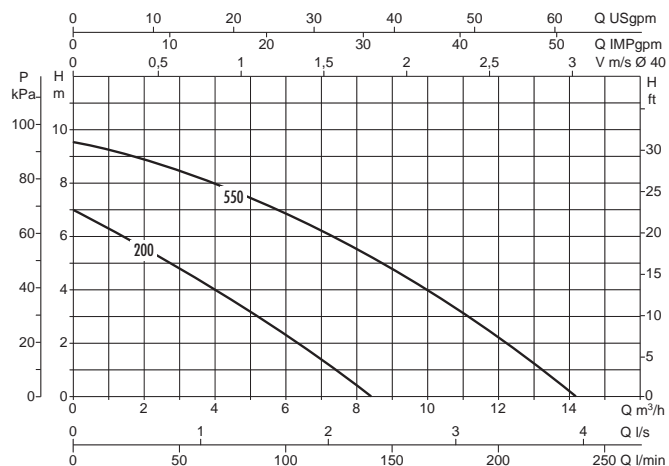
**Стандартное электропитание:** 1x230 В.

**Степень защиты:** IP 68.

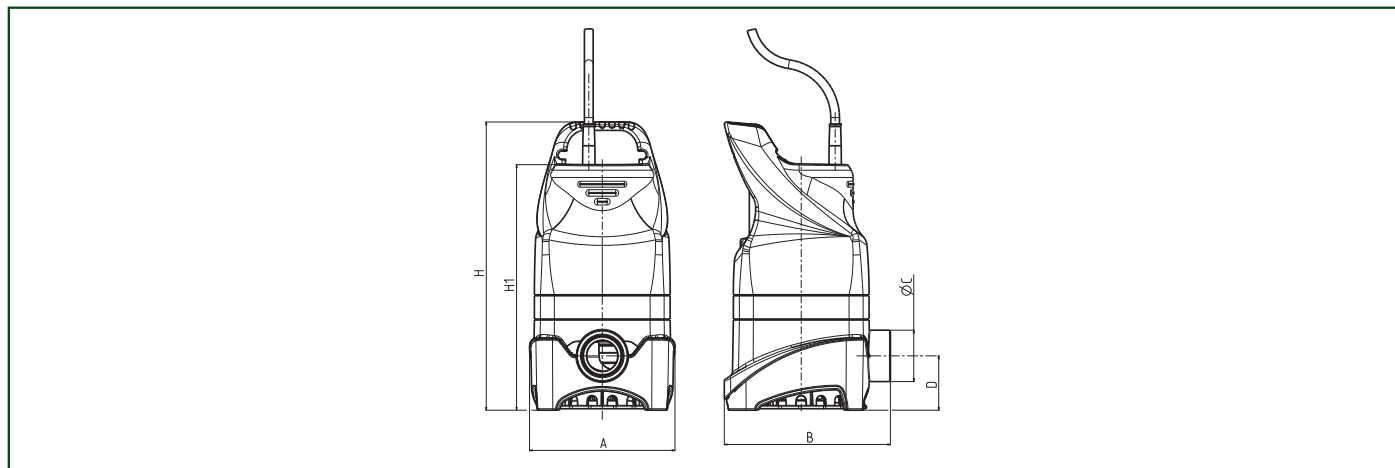
**Класс изоляции:** F

## ТЕХНИЧЕСКИЕ ХАРАКТЕРИСТИКИ

МОДЕЛЬ	КОД	ЭЛЕКТРИЧЕСКИЕ ХАРАКТЕРИСТИКИ				
		ИСТОЧНИК ПИТАНИЯ	МАКС. МОЩНОСТЬ Вт	НОМИНАЛ. МОЩНОСТЬ		А
				кВт	л.с.	
NOVAPOND 200 M	60122681	1X230 V~	280	0,2	0,28	1,3
NOVAPOND 550 M	60122684	1X230 V~	750	0,55	0,75	3,3



## РАЗМЕРЫ И ВЕС



МОДЕЛЬ	A	B	ØC	D	H	H1	DNM	КАБЕЛЬ	ВЕС кг	К-ВО НА ПАЛЛЕТ
NOVAPOND 200 M	150	170	53	56	300	255	1 1/4"	10 mt.	4,3	48
NOVAPOND 550 M	150	170	53	56	330	285	1 1/4"	10 mt.	6,2	48