

AB DIVER 6 6" ПОГРУЖНЫЕ НАСОСЫ



ДЛЯ СПЕЦИАЛЬНОГО ПРИМЕНЕНИЯ С ADBLUE®

Назначение. Разработано специально для перекачивания AdBlue® (AUS 32 – водного раствора мочевины 32,5%), которая применяется как добавочная рабочая жидкость в дизельных двигателях, с применением технологии SCR (Селективной Каталитической Нейтрализации).

Рабочий диапазон: производительность – от 0,3 до 5,7 куб.м/ч, напор – до 45,5 м. водяного столба.

Максимальное рабочее давление: максимальная глубина погружения – 10 м.

Перекачиваемая жидкость. Температура: от 0°C до +35°C.

Основные материалы. Рабочие колеса и диффузоры, внешний корпус и гидравлический корпус – из технополимера; кожух двигателя, всасывающая решетка, вал и крепежные элементы – из нержавеющей стали. Торцевые уплотнения масляной камеры – сальниковые уплотнения.

Особенности. Многоступенчатый насос. Уплотнение вала – масляная камера с двумя сальниковыми уплотнениями. Все модели укомплектованы поплавковым выключателем, конденсатором и тепловым выключателем с автоматическим перезапуском.

Монтаж. Вал двигателя – в вертикальном положении. При продолжительной работе насос может находиться в не полностью погруженном положении.

Комплект поставки: насос в сборе с кабелем и вилкой, обратный клапан и четырехразмерный штуцер.

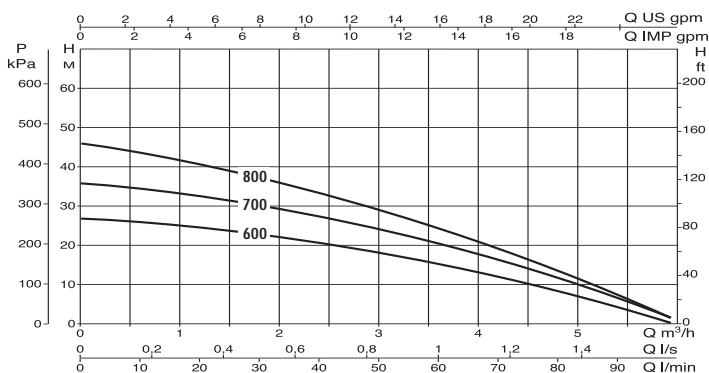
Стандартное электропитание: 1x230 В.

Степень защиты: IP 68.

Класс изоляции: F

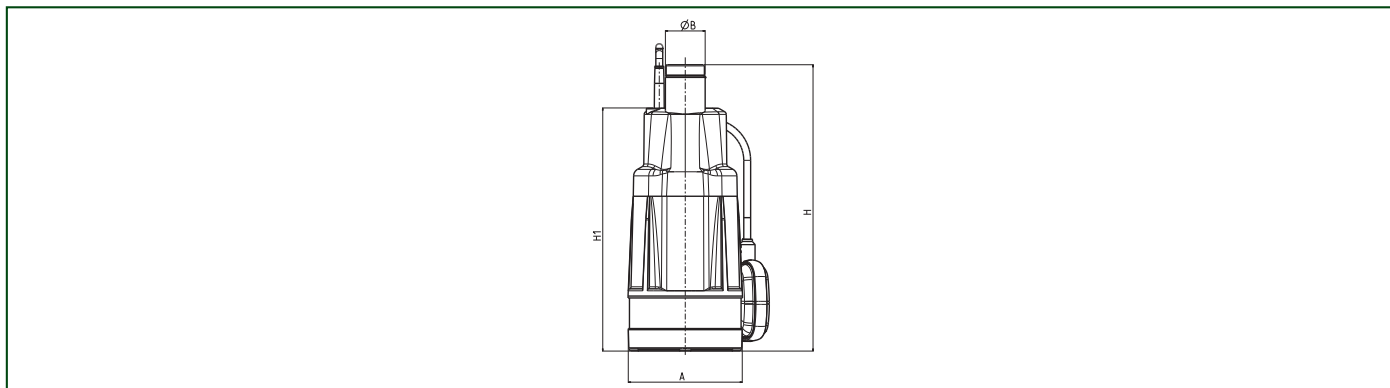
ТЕХНИЧЕСКИЕ ХАРАКТЕРИСТИКИ

МОДЕЛЬ	КОД	ИСТОЧНИК ПИТАНИЯ	МОЩНОСТЬ НОМИНАЛ.		ДЛИНА КАБЕЛЬ м
			кВт	л. с.	
AB DIVER 6 - 600 M-A	60122633	1 x 230 V	0,55	0,75	15
AB DIVER 6 - 700 M-A	60122634	1 x 230 V	0,65	0,88	15
AB DIVER 6 - 850 M-A	60122635	1 x 230 V	0,75	1	15



AdBlue® - это зарегистрированный торговый знак Verband der Automobilindustrie и V. (VDA).

РАЗМЕРЫ И ВЕС



МОДЕЛЬ	A	Ø	h	h1	Ø	РАЗМЕРЫ УПАКОВКИ м3	БРУТТО ВЕС Кг
AB DIVER 6 600 M-A	150	52	350	293	1"	0,008	7,5
AB DIVER 6 700 M-A	150	52	375	318	1"	0,008	8,7
AB DIVER 6 800 M-A	150	52	400	343	1"	0,009	9

DAB PUMPS оставляет за собой право производить изменения без предварительного уведомления

DAB
WATER • TECHNOLOGY