

2JET**БЫТОВЫЕ СТАНЦИИ ПОВЫШЕНИЯ ДАВЛЕНИЯ НА БАЗЕ 2 НАСОСОВ JET**

Назначение. Разработано специально для повышения давления воды в системах гражданского, сельскохозяйственного и промышленного назначения.

Рабочий диапазон: производительность – от 3 до 14,4 куб.м/ч, напор – до 60 м водяного столба.

Максимальное рабочее давление: 8 бар.

Перекачиваемая жидкость. Состав: чистая, без твердых включений и минеральных масел, не вязкая, химически нейтральная, по характеристикам аналогичная воде. Температура: для санитарной воды от 0°C до +35°C, для прочих применений – от 0°C до +40°C.

Основные материалы. Рама – из листовой стали с гальваническим покрытием, на 4 виброгасящих резиновых подушках; всасывающий и напорный коллекторы – из стали с гальваническим покры-

тием, с резьбовыми соединениями; заглушки для коллекторов – из чугуна с гальваническим покрытием; кронштейн электрического шкафа управления – из гальванизированной стали.

Особенности. Электромеханическая система управления насосами с электронным блоком изменения очередности пуска насосов. Дополнительно: станции могут быть доукомплектованы защитой от «сухого» хода, предельным прессостатом (заказывается отдельно).

Монтаж. В вертикальном положении.

Комплект поставки: станция в сборе, 2 гидроаккумулятора.

Стандартное электропитание: 1x230 В, 3x400 В.

Степень защиты: IP 54.

Класс изоляции: F

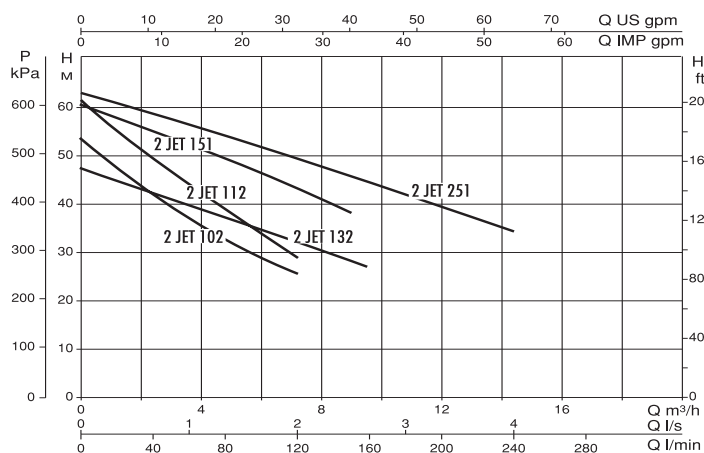
ТЕХНИЧЕСКИЕ ХАРАКТЕРИСТИКИ

МОДЕЛЬ	КОД	ЭЛЕКТРИЧЕСКИЕ ХАРАКТЕРИСТИКИ				МАКС. ДОСТИЖИМОЕ ДАВЛЕНИЕ БАР	КАЛИБРОВКА РЕЛЕ ДАВЛЕНИЯ БАР
		ИСТОЧНИК ПИТАНИЯ	НОМИНАЛ. МОЩНОСТЬ		А		
			кВт X2	л.с. X 2			
2 JET 102 M	500121140	1 X 230 V ~	0,75	1	2x5,1	5	2,5÷4
2 JET 102 T	500121640	3 X 400 V ~	0,75	1	2x1,98	5	2,5÷4
2 JET 112 M	500121150	1 X 230 V ~	1	1,36	2x7	5,8	3,5÷5
2 JET 112 T	500121650	3 X 400 V ~	1	1,36	2x2,7	5,8	3,5÷5
2 JET 132 M	500121160	1 X 230 V ~	1	1,36	2x7	4,6	2,5÷4
2 JET 132 T	500121660	3 X 400 V ~	1	1,36	2x2,7	4,6	2,5÷4
2 JET 151 M	500121060	1 X 230 V ~	1,1	1,5	2x7,2	6,1	3,3÷5
2 JET 151 T	500121560	3 X 400 V ~	1,1	1,5	2x3	6	3,3÷5
2 JET 251 M	500121100	1 X 230 V ~	1,85	2,5	2x10	6,4	3,3÷5
2 JET 251 T	500121600	3 X 400 V ~	1,85	2,5	2x4	6	3,3÷5

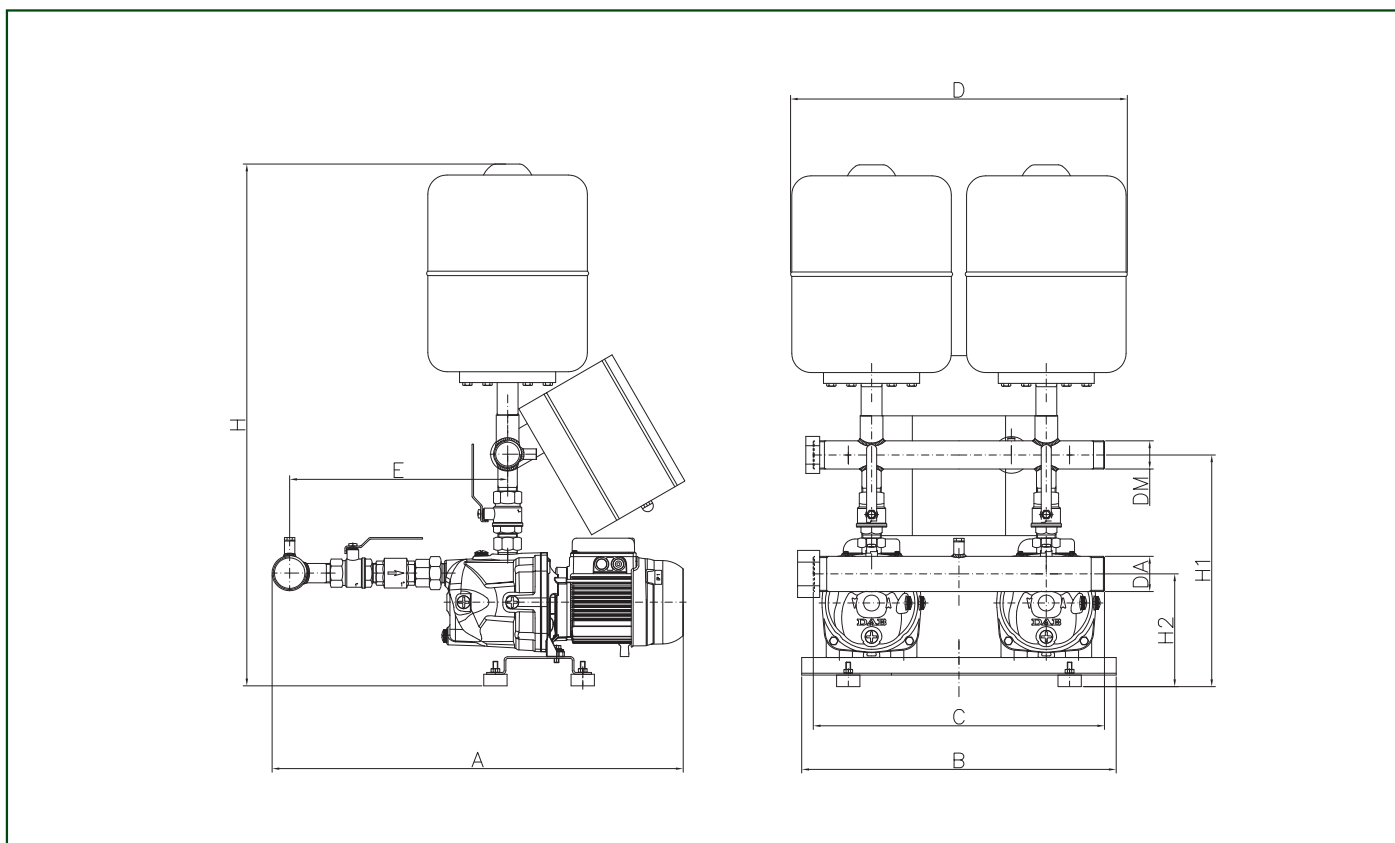
Станции поставляются собранными, испытанными, в прочной картонной коробке на деревянном паллете, в сопровождении инструкций с электросхемой. По заказу имеется модель 3x230 V.

2 JET

БЫТОВЫЕ СТАНЦИИ ПОВЫШЕНИЯ ДАВЛЕНИЯ НА БАЗЕ 2 НАСОСОВ JET



РАЗМЕРЫ И ВЕС



МОДЕЛЬ	A	B	C	D	E	H	H1	H2	Ø КОЛЛЕКТОРОВ		ВЕС кг
									ВСАСЫВАНИЕ	НАПОР	
2 JET 102 M	715	540	500	575	385	830	398	194	2"	1 1/2"	71
2 JET 112 M	715	540	500	575	385	830	398	194	2"	1 1/2"	74
2 JET 132 M	715	540	500	575	385	830	398	194	2"	1 1/2"	77
2 JET 151 M	715	540	500	565	385	830	398	194	2"	1 1/2"	101
2 JET 251 M	715	540	500	575	385	830	398	194	2"	1 1/2"	75
2 JET 102 T	715	540	500	575	385	830	398	194	2"	1 1/2"	75
2 JET 112 T	715	540	500	575	385	830	398	194	2"	1 1/2"	78
2 JET 132 T	715	540	500	575	385	830	398	194	2"	1 1/2"	81
2 JET 151 T	960	540	500	565	535	850	458	184	2"	1 1/2"	105
2 JET 251 T	960	540	500	565	535	850	458	184	2"	1 1/2"	108