

# KLM - KLP / DKLM-DKLP

## ИН-ЛАЙН НАСОСЫ



### ДЛЯ СИСТЕМ ОТОПЛЕНИЯ, КОНДИЦИОНИРОВАНИЯ И СИСТЕМ ГОРЯЧЕЙ ВОДЫ

**Назначение.** Разработано специально для индивидуальных и коллективных систем отопления и кондиционирования

**Рабочий диапазон.** Производительность: от 2 до 67 куб.м/ч, напор – до 13,7 м. водяного столба.

**Максимальное рабочее давление:** 10 бар.

**Перекачиваемая жидкость.**

Состав: чистая, без твердых включений и минеральных масел, не вязкая, химически нейтральная, по характеристикам аналогичная воде. Температура: от  $-15^{\circ}\text{C}$  до  $+120^{\circ}\text{C}$ .

**Основные материалы.** Гидравлический корпус и опора двигателя – чугун, рабочее колесо – технополимер, ротор – нержавеющая сталь, уплотнение – EPDM, торцевое уплотнение вала – графит/керамика.

**Особенности.** Двигатели однофазных моделей оборудованы встроенным тепловым выключателем. Для трехфазных двигателей необходимо предусмотреть внешнюю защиту от перегрузки. Сдвоенные модели имеют встроенный обратный клапан.

**Монтаж.** Вал двигателя в горизонтальном положении или вертикальном выше гидравлического корпуса.

**Стандартное электропитание:**

1x230 В, 3x230–400 В.

**Степень защиты:** IP 55.

**Класс изоляции:** F

## ТЕХНИЧЕСКИЕ ХАРАКТЕРИСТИКИ- KLM/KLP ОДИНОЧНЫЙ С ФЛАНЦАМИ

KLM - 1400 об./мин. - 4 ПОЛЮСА  
KLP - 2800 об./мин. - 2 ПОЛЮСА

МОДЕЛЬ	КОД	ЭЛЕКТРИЧЕСКИЕ ХАРАКТЕРИСТИКИ				МЕЖОСЕВОЕ РАССТОЯНИЕ мм	ПОДКЛЮЧ. НАСОСА
		ИСТОЧНИК ПИТАНИЯ	НОМИНАЛЬНАЯ МОЩНОСТЬ		А		
			кВт	л.с.			
KLM 40-300 M	105110404	1 x 230V ~	0,25	0,33	0,9	250	DN 40
KLM 40-300 T	105110014	3 x 230 - 400 V ~	0,25	0,33	0,9-0,55	250	DN 40
KLP 40-600 M	105110414	1 x 230V ~	0,37	0,5	3	250	DN 40
KLP 40-600 T	105110214	3 x 230 - 400 V ~	0,37	0,5	1,7-1	250	DN 40
KLP 40-900 M	105110424	1 x 230V ~	0,37	0,5	3,2	250	DN 40
KLP 40-900 T	105110224	3 x 230 - 400 V ~	0,37	0,5	1,9-1,1	250	DN 40
KLP 40-1200 M	105110434	1 x 230V ~	0,55	0,75	3,4	250	DN 40
KLP 40-1200 T	105110234	3 x 230 - 400 V ~	0,55	0,75	2-1,2	250	DN 40
KLM 50-300 M	105110444	1 x 230V ~	0,25	0,33	0,9	280	DN 50
KLM 50-300 T	105110054	3 x 230 - 400 V ~	0,25	0,33	1-0,6	280	DN 50
KLM 50-600 M	105110454	1 x 230V ~	0,25	0,33	1,4	280	DN 50
KLM 50-600 T	105110074	3 x 230 - 400 V ~	0,25	0,33	1,2-0,7	280	DN 50
KLP 50-900 M	105110464	1 x 230V ~	0,75	1	3,3	280	DN 50
KLP 50-900 T*	60145205	3 x 230 - 400 V ~	0,75	1	2,8/1,6	280	DN 50
KLP 50-1200 M	105110474	1 x 230V ~	0,75	1	4,2	280	DN 50
KLP 50-1200 T*	60145206	3 x 230 - 400 V ~	0,75	1	3,2/1,8	280	DN 50
KLM 65-300 T	105110094	3 x 230 - 400 V ~	0,25	0,33	1/0,6	340	DN 65
KLM 65-600 T	105110114	3 x 230 - 400 V ~	0,37	0,5	1,2/0,7	340	DN 65
KLP 65-900 T*	60145819	3 x 230 - 400 V ~	1,1	1,5	4/2,35	340	DN 65
KLP 65-1200 T*	60145820	3 x 230 - 400 V ~	1,1	1,5	4,7/2,7	340	DN 65
KLM 80-300 T	105110134	3 x 230 - 400 V ~	0,25	0,33	1,2/0,7	360	DN 80
KLM 80-600 T*	60146973	3 x 230 - 400 V ~	0,75	1	2,8/1,6	360	DN 80
KLP 80-900 T*	60145915	3 x 230 - 400 V ~	1,84	2,5	5,2/3	360	DN 80
KLP 80-1200 T*	60145917	3 x 230 - 400 V ~	1,84	2,5	6,6/3,8	360	DN 80

\* НОВЫЙ IE2 ДВИГАТЕЛЬ

# KLM - KLP / DKLM - DKLP

## ИН-ЛАЙН НАСОСЫ

### ТЕХНИЧЕСКИЕ ХАРАКТЕРИСТИКИ - DKLM/DKLP СДВОЕННЫЙ С ФЛАНЦАМИ

DKLM - 1400 об./мин. - 4 ПОЛЮСА  
DKLP - 2800 об./мин. - 2 ПОЛЮСА

МОДЕЛЬ	КОД	ЭЛЕКТРИЧЕСКИЕ ХАРАКТЕРИСТИКИ				МЕЖСЕВООЕ РАССТОЯНИЕ мм	ПОДКЛЮЧ. НАСОСА
		ИСТОЧНИК ПИТАНИЯ	НОМИНАЛ. МОЩНОСТЬ		In А		
			кВт	л.с.			
DKLM 40-300 M	105210404	1 x 230V ~	0,25	0,33	0,9	250	DN 40
DKLM 40-300 T	105210014	3 x 230 - 400 V ~	0,25	0,33	0,9-0,55	250	DN 40
DKLP 40-600 M	105210414	1 x 230V ~	0,37	0,5	3	250	DN 40
DKLP 40-600 T	105210214	3 x 230 - 400 V ~	0,37	0,5	1,7-1	250	DN 40
DKLP 40-900 M	105210424	1 x 230V ~	0,37	0,5	3,2	250	DN 40
DKLP 40-900 T	105210224	3 x 230 - 400 V ~	0,37	0,5	1,9-1,1	250	DN 40
DKLP 40-1200 M	105210434	1 x 230V ~	0,55	0,75	3,4	250	DN 40
DKLP 40-1200 T	105210234	3 x 230 - 400 V ~	0,55	0,75	2-1,2	250	DN 40
DKLM 50-300 M	105210444	1 x 230V ~	0,25	0,33	0,9	280	DN 50
DKLM 50-300 T	105210054	3 x 230 - 400 V ~	0,25	0,33	1-0,6	280	DN 50
DKLM 50-600 M	105210454	1 x 230V ~	0,25	0,33	1,4	280	DN 50
DKLM 50-600 T	105210074	3 x 230 - 400 V ~	0,25	0,33	1,2-0,7	280	DN 50
DKLP 50-900 M	105210464	1 x 230V ~	0,75	1	3,3	280	DN 50
DKLP 50-900 T*	60145209	3 x 230 - 400 V ~	0,75	1	2,8/1,6	280	DN 50
DKLP 50-1200 M	105210474	1 x 230V ~	0,75	1	4,2	280	DN 50
DKLP 50-1200 T*	60145210	3 x 230 - 400 V ~	0,75	1	3,2/1,8	280	DN 50
DKLM 65-300 T	105210094	3 x 230 - 400 V ~	0,25	0,33	1/0,6	340	DN 65
DKLM 65-600 T	105210114	3 x 230 - 400 V ~	0,37	0,5	1,2/0,7	340	DN 65
DKLP 65-900 T*	60145826	3 x 230 - 400 V ~	1,1	1,5	4/2,35	340	DN 65
DKLP 65-1200 T*	60145827	3 x 230 - 400 V ~	1,1	1,5	4,7/2,7	340	DN 65
DKLM 80-300 T	105210134	3 x 230 - 400 V ~	0,25	0,33	1,2/0,7	360	DN 80
DKLM 80-600 T*	60146983	3 x 230 - 400 V ~	0,75	1	2,8/1,6	360	DN 80
DKLP 80-900 T*	60145933	3 x 230 - 400 V ~	1,84	2,5	5,2/3	360	DN 80
DKLP 80-1200 T*	60145935	3 x 230 - 400 V ~	1,84	2,5	6,6/3,8	360	DN 80

\* НОВЫЙ IE2 ДВИГАТЕЛЬ

Серийный глухой фланец для двояенных моделей

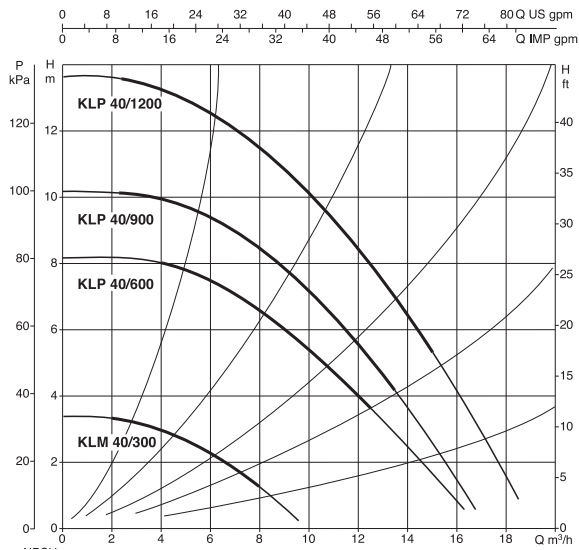
ЦИРКУЛЯЦИОННЫЕ И ИН-ЛАЙН НАСОСЫ

# KLM - KLP / DKLM - DKLP

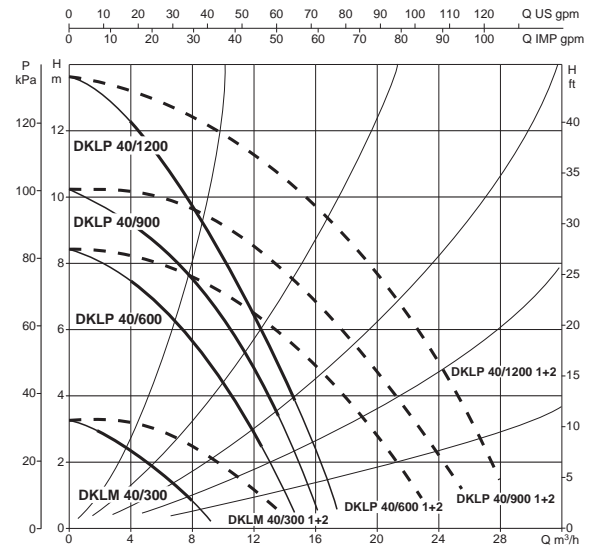
## ИН-ЛАЙН НАСОСЫ

ЦИРКУЛЯЦИОННЫЕ И ИН-ЛАЙН НАСОСЫ

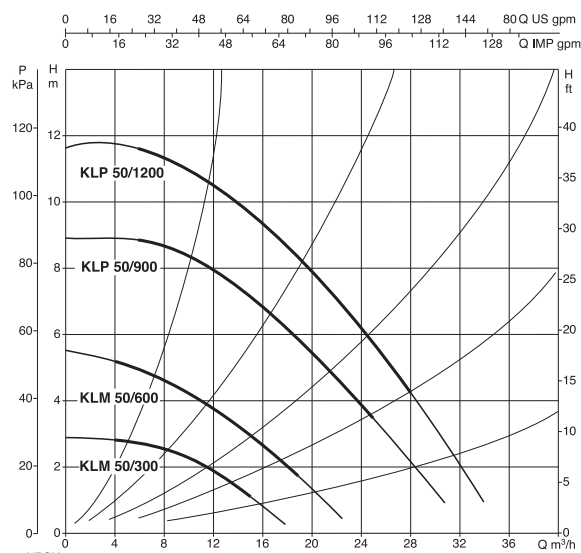
### KLM - KLP 40



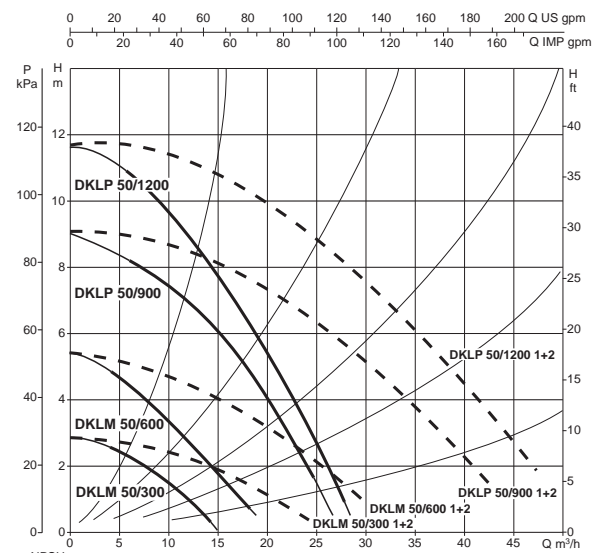
### DKLM - DKLP 40



### KLM - KLP 50



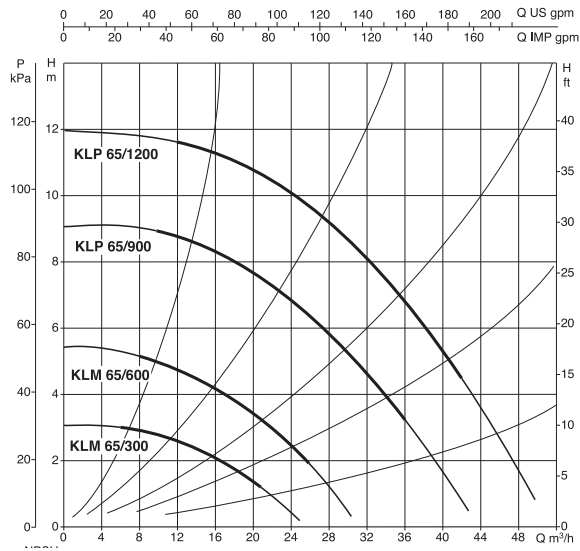
### DKLM - DKLP 50



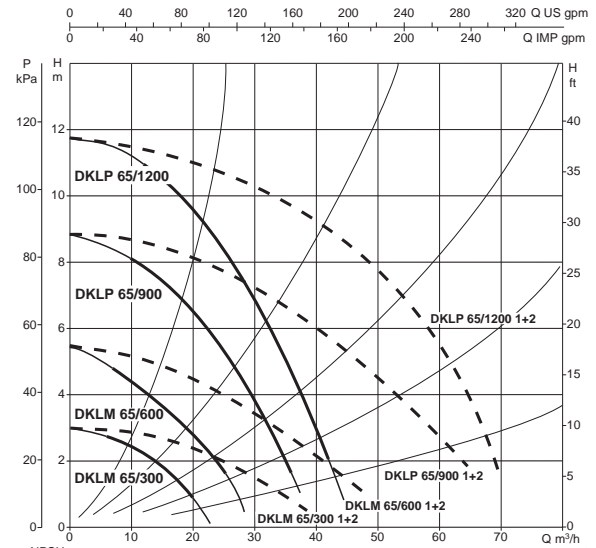
# KLM - KLP / DKLM - DKLP

## ИН-ЛАЙН НАСОСЫ

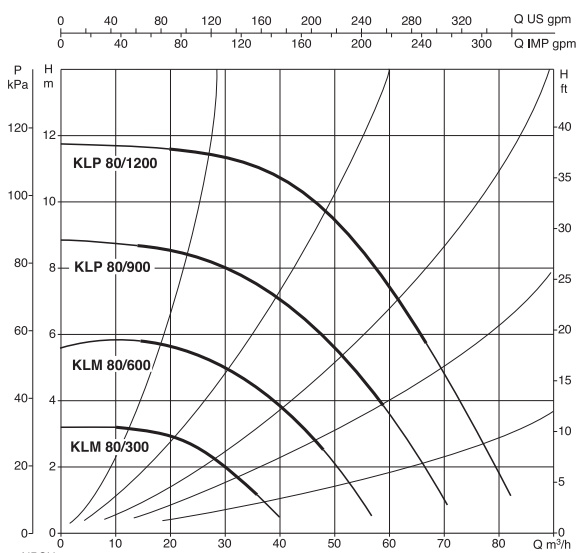
### KLM - KLP 65



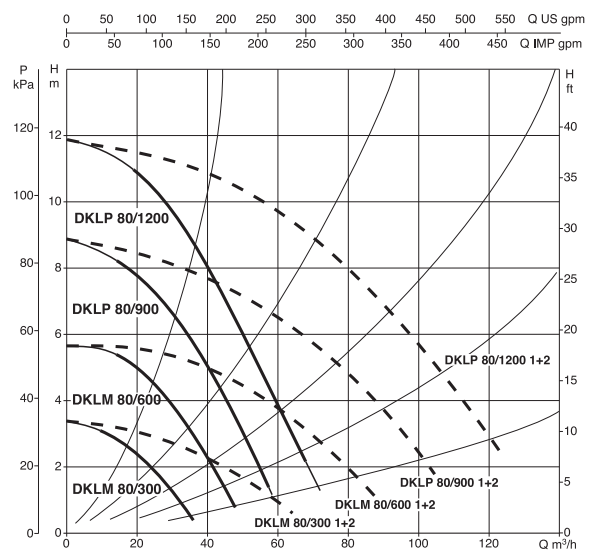
### DKLM - DKLP 65



### KLM - KLP 80

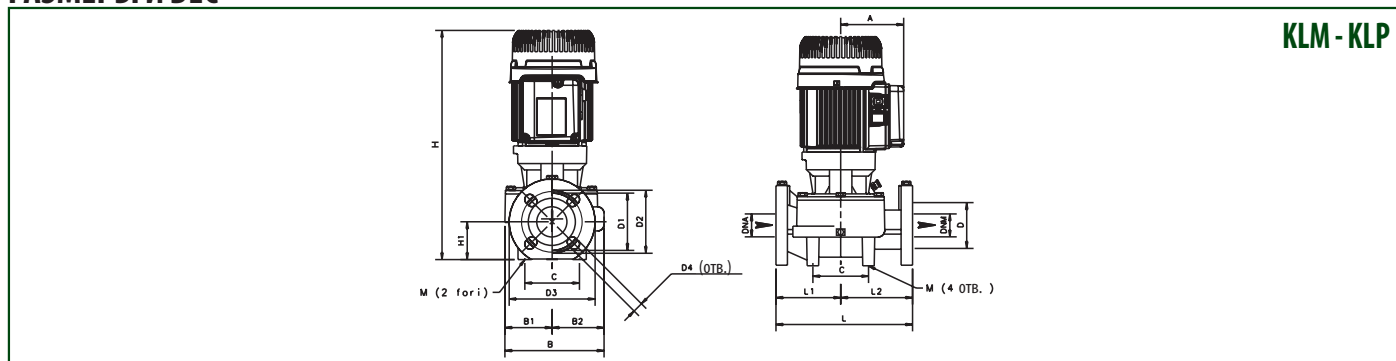


### DKLM - DKLP 80



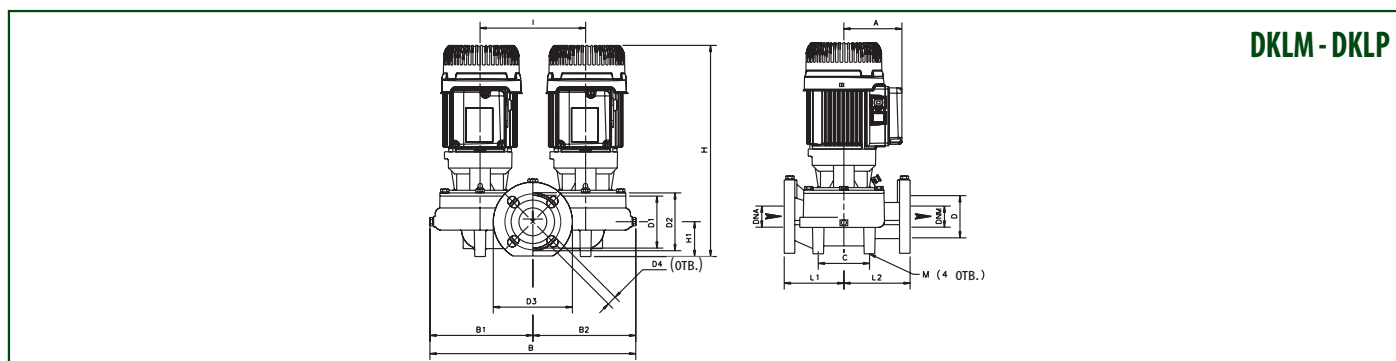
## KLM - KLP / DKLM - DKLP ИН-ЛАЙН НАСОСЫ

### РАЗМЕРЫ И ВЕС



**KLM - KLP**

МОДЕЛЬ	A	B	B1	B2	C	DNA	DNM	D	D1	D2	D3	D4	H	H1	L	L1	L2	M	РАЗМЕРЫ УПАКОВКИ			ВЕС кг	К-ВО НА ПАЛЛЕТ
																			L/A	L/B	H		
KLM 40/300	110	179	82	97	100	40	40	80	100	110	150	4 OTB. 18x23	395	66	250	125	125	2 OTB. 10	470	280	330	21,1	12
KLP 40/600	110	179	82	97	100	40	40	80	100	110	150		395	66	250	125	125		470	280	330	22,5	12
KLP 40/900	110	179	82	97	100	40	40	80	100	110	150		395	66	250	125	125		470	280	330	22,5	12
KLP 40/1200	110	179	82	97	100	40	40	80	100	110	150		395	66	250	125	125		470	280	330	23,2	12
KLM 50/300	110	204	94	110	100	50	50	90	110	125	165	4 OTB. 18x25,5	414	73	280	140	170	2 OTB. 10	470	280	330	24,6	12
KLM 50/600	110	204	94	110	100	50	50	90	110	125	165		414	73	280	140	170		470	280	330	24,6	12
KLP 50/900	110	204	94	110	100	50	50	90	110	125	165		414	73	280	140	170		470	280	330	26,2	12
KLP 50/1200	110	204	94	110	100	50	50	90	110	125	165		414	73	280	140	170		470	280	330	26,3	12
KLM 65/300	110	228	99	129	100	65	65	110	130	145	185	4 OTB. 18x25,5	433	82	340	170	170	2 OTB. 12	510	310	470	29,3	8
KLM 65/600	110	228	99	129	100	65	65	110	130	145	185		433	82	340	170	170		510	310	470	29,5	8
KLP 65/900	110	228	99	129	100	65	65	110	130	145	185		433	82	340	170	170		510	310	470	35	8
KLP 65/1200	110	228	99	129	100	65	65	110	130	145	185		433	82	340	170	170		510	310	470	35	8
KLM 80/300	110	229	99	130	115	80	80	128	150	160	200	4 OTB. 18x23	453	97	360	190	170	2 OTB. 12	510	310	470	32,5	8
KLM 80/600	110	229	99	130	115	80	80	128	150	160	200		453	97	360	190	170		510	310	470	36,7	8
KLP 80/900	110	229	99	130	115	80	80	128	150	160	200		453	97	360	190	170		510	310	470	39,6	8
KLP 80/1200	110	229	99	130	115	80	80	128	150	160	200		453	97	360	190	170		510	310	470	40	8



**DKLM - DKLP**

МОДЕЛЬ	A	B	B1	B2	C	DNA	DNM	D	D1	D2	D3	D4	H	H1	I	L	L1	L2	M	РАЗМЕРЫ УПАКОВКИ			ВЕС кг	К-ВО НА ПАЛЛЕТ
																				L/A	L/B	H		
DKLM 40/300	110	372	185	187	100	40	40	80	100	110	150	4 OTB. 18x23	400	55	200	250	125	125	4 OTB. 10	530	280	470	38,2	8
DKLP 40/600	110	372	185	187	100	40	40	80	100	110	150		400	55	200	250	125	125		530	280	470	41,8	8
DKLP 40/900	110	372	185	187	100	40	40	80	100	110	150		400	55	200	250	125	125		530	280	470	41,8	8
DKLP 40/1200	110	372	185	187	100	40	40	80	100	110	150		400	55	200	250	125	125		530	280	470	41,8	8
DKLM 50/300	110	434	217	217	120	50	50	90	110	125	165	4 OTB. 18x25,5	410	73	240	280	140	140	4 OTB. 14	540	420	610	51	2
DKLM 50/600	110	434	217	217	120	50	50	90	110	125	165		410	73	240	280	140	140		540	420	610	52	2
DKLP 50/900	110	434	217	217	120	50	50	90	110	125	165		410	73	240	280	140	140		540	420	610	54	2
DKLP 50/1200	110	434	217	217	120	50	50	90	110	125	165		410	73	240	280	140	140		540	420	610	54	2
DKLM 65/300	110	455	226	229	140	65	65	110	130	145	185	4 OTB. 18x25,5	430	82	240	340	170	170	4 OTB. 14	540	420	610	55	2
DKLM 65/600	110	455	226	229	140	65	65	110	130	145	185		430	82	240	340	170	170		540	420	610	62	2
DKLP 65/900	110	455	226	229	140	65	65	110	130	145	185		430	82	240	340	170	170		540	420	610	66	2
DKLP 65/1200	110	455	226	229	140	65	65	110	130	145	185		430	82	240	340	170	170		540	420	610	66	2
DKLM 80/300	110	463	230	233	150	80	80	128	150	150	200	4 OTB. 18x23	445	97	240	360	190	170	4 OTB. 14	540	420	610	62	2
DKLM 80/600	110	463	230	233	150	80	80	128	150	150	200		445	97	240	360	190	170		540	420	610	70	2
DKLP 80/900	110	463	230	233	150	80	80	128	150	150	200		445	97	240	360	190	170		540	420	610	76	2
DKLP 80/1200	110	463	230	233	150	80	80	128	150	150	200		445	97	240	360	190	170		540	420	610	76	2